

KATALOG 2018
CATALOGUE 2018

NARVA
manufaktur



SPEZIALLAMPEN SPECIAL LAMPS

DEUTSCHES UNTER- NEHMEN – DEUTSCHER QUALITÄTSANSPRUCH

Seit über 70 Jahren Präzision und Qualität „Made in Germany“: Halogenlampen und Lichtlösungen von **NARVA**. Wir entwickeln und produzieren Speziallampenlösungen mit dem Siegel „Precision Lighting“, die Ihren Nutzen in unterschiedlichen Industriesegmenten, Medizin- und Fertigungs-technischen Anwendungen zeigen, unter anderem bei:

- Medizintechnik
- Analyse- und Diagnostik
- Spektroskopie
- Messtechnik
- Operationsleuchten
- Projektion
- Dentalleuchten
- Fasereinkopplung
- Pool- und Schwimmbadbeleuchtung

Jede Applikation unterliegt ganz individuellen Anforderungskriterien – sei es die perfekte Ausleuchtung von Analyseobjekten, eine breite Lichtstreuung, hohe Helligkeit, optimale Lichtausbeute, hohe Robustheit, Anpassungsfähigkeit an verschiedenen Spannungen, strenge Sicherheitsanforderungen oder konstante Beleuchtung kleinster Objekte. Was bei allen Lampen gleich ist, sind die Faktoren Sicherheit und Zuverlässigkeit. Hier machen wir keine Kompromisse.

Als fester Partner hochspezialisierter Unternehmen und Händler sind wir in der Lage, auch Nischenprodukte und Spezialanfertigungen in Kleinstmengen herzustellen. Neben der Produktqualität sind Serviceorientierung, persönliche Betreuung und kurze Lieferzeiten genauso wichtig. Als **NARVA**-Manufaktur sind wir kein Konzern, wir sind Mittelstand. Und so denken und handeln wir auch: pragmatisch, flexibel, qualitätsgetrieben.

Jeden Tag, die nächsten 70 Jahre.

Ihr **NARVA**-Team

GERMAN COMPANY – GERMAN QUALITY STANDARDS

For more than 70 years, precision and quality in Halogen bulbs and lighting solutions, Made by **NARVA** in Germany. We develop and produce special lighting solutions that fulfil our internal standard of “Precision Lighting”. The advantages and delivered values of our products can be observed in a variety of industries, in medical technology as well as various fields of research, amongst others:

- Medical application
- Analysis and diagnostics
- Spectroscopy
- Measurement technics
- Surgical lights
- Projection
- Dental lights
- Fibre optics
- Pool illumination

Each application has its own requirements – the perfect illumination of objects for analysis, broad light dispersion, the maximum light brightness, a high light output, extreme robustness, adaptability to various voltage levels, strict safety requirements or continuous illumination of small-sized light zones.

As co-operation partner with highly specialized business partners and wholesalers, we are also used to provide customized solutions with particular requirements at small batch sizes. Besides, we also set a high value on service orientation, personal assistance and short delivery times. This is what sets us apart, too: we are not a multi-billion conglomerate, we are “German Mittelstand”. As such, we think and act like one: pragmatic, flexible, quality-driven.

Every day, for the next 70 years.

Your **NARVA** team



INHALTSVERZEICHNIS

TABLE OF CONTENTS

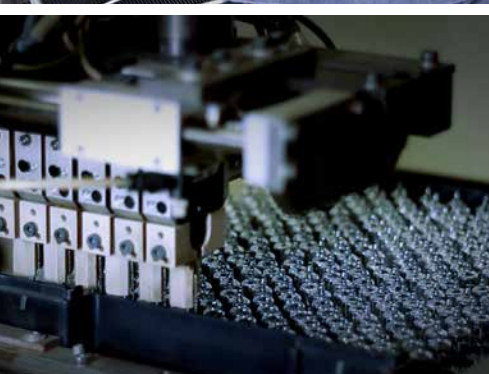
HALOGEN LAMPEN/HALOGEN LAMPS

LAMPEN MIT JUSTIERSOCKEL LAMPS WITH ALIGNMENT CAP	4
LAMPEN MIT PREFOCUSOCKEL LAMPS WITH PRE-FOCUS CAP	6
LAMPEN MIT STIFTSOCKEL LAMPS WITH BI-PIN CAP	8
LAMPEN MIT STIFTSOCKEL G4; G6,35; GY6,35 LAMPS WITH BI-PIN CAP G4, G6.35, GY6.35	10
LAMPEN MIT REFLEKTOR LAMPS WITH REFLECTORS	14



KONVENTIONELLE LAMPEN/CONVENTIONAL LAMPS

SPEZIALLAMPEN SPECIAL LAMPS	16
--------------------------------	----



SERVICE

VERGLEICHSLISTE CROSS-REFERENCE/REPLACEMENT GUIDE	18
--	----





55133



55405



57055

Halogenlampen mit Justiersockel sind Lichtquellen, die sich durch konstruktive und optische Genauigkeit hervorragend für den Einsatz im wissenschaftlichen Gerätebau eignen. Der PY-Sockel garantiert eine vordefinierte Position des Leuchtkörpers und somit immer eine optimale Ausleuchtung eines bestimmten Bereiches.

Hauptmerkmale

- Hohe Genauigkeit der Leuchtkörperposition
- Diverse Leuchtkörperformen
- Farbtemperaturen bis 3300K
- Quarzglas ohne UV-reduzierenden Eigenschaften

Anwendungsbereiche

- Mikroskopie
- Analyse
- Projektion
- Planetarium

Halogen lamps with an alignment cap are particularly valued in the construction of scientific equipment. They are constructed in such a way that the lamps are only connected to the PY cap once they have been precisely aligned in control gauges. This guarantees the stable positioning of the filament within the device and thus ensures the optimal illumination of a pre-defined area.

Features/Benefits

- Precised positioned filament
- Wide range of filament shapes
- Colour temperatures up to 3300 K
- Quartz glass without UV-reducing properties

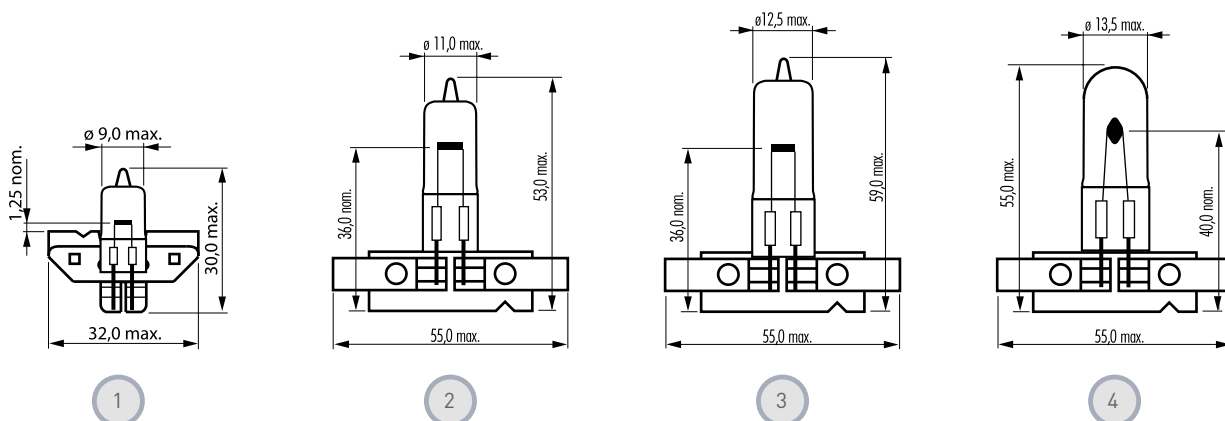
Application

- Microscopy
- Analysis
- Projection
- Planetariums

HALOGENLAMPEN MIT JUSTIERSOCKEL

HALOGEN LAMPS WITH ALIGNMENT CAP

Artikel Reference	Typ Type	Spannung Voltage (V)	Leistung Wattage (W)	Socket Cap	Lichtstrom Lumens (Lm)	Lebensdauer Life (h)	Leuchtkörper Filament	Abmessungen Dimension bxxh (mm)	Figur Figure
55128	HLWS5	5	20	PY16-1,25	300	800	CBAR-6	1,7x1,7	1
55122	HLWS5	6	10	PY16-1,25	195	100	C-6	1,9x0,5	1
55125	HLWS5	6	10	PY16-1,25	150	100	CBAR-6	1,2x1,1	1
55133	HLWS5	6	20	PY16-1,25	450	100	CBAR-6	1,9x1,4	1
55147	HLWS5-A	6	25	PY16-1,25	510	100	CBAR-6	1,7x1,7	1
55149	HLWS5	6	25	PY16-1,25	525	75	C-6	2,7x1,2	1
55168	HLWS5-A	6	30	PY16-1,25	660	100	CBAR-6	1,7x1,7	1
55140	HLWS5-A	12	20	PY16-1,25	350	1000	CBAR-6	1,9x1,9	1
55142	HLWS5	12	20	PY16-1,25	350	2000	C-6	3,6x1,0	1
55171	HLWS5	12	35	PY16-1,25	800	1000	CBAR-6	3,2x1,6	1
55176	HLWS5	12	37	PY16-1,25	900	400	CBAR-6	2,5x2,2	1
55205	HLWS5-A	12	50	PY24-1,5	1400	50	CBAR-6	2,2x2,4	2
55204	HLWS5	12	50	PY24-1,5	1400	50	CBAR-6	3,3x1,9	2
55305	HLWS5	12	100	PY24-1,5	3000	50	CBAR-6	4,2x2,3	2
55307	HLWS5-A	12	100	PY24-1,5	3000	50	CBAR-6	3,1x3,1	2
55405	HLWS5	24	150	PY24-1,5	5000	50	CBAR-6	5,8x3,1	3
57055	HLWS5-P	24	200	PY24-1,5	5500	300	C-8	4,5x6,4	4





Halogenlampen mit Prefucussockel zeichnen sich durch sehr gute optische Genauigkeit des Leuchtkörpers und hohe stabile Lichtleistung aus.

Hauptmerkmale

- Hohe Genauigkeit der Leuchtkörperposition
- Hohe Farbtemperaturen und Farbwiedergabe
- Leichte Installation und Austauschbarkeit
- Quarzglas ohne UV-reduzierenden Eigenschaften

Anwendungsbereiche

- Projektion
- Analyse

What makes halogen lamps with a pre-focus cap unique is their high, yet stable light output. This guarantees the very high optical accuracy of the filament.

Features/Benefits

- High level of accuracy regarding the positioning of the filament
- High colour temperatures and colour rendering
- Simple to install and replace
- Quartz glass without UV-reducing properties

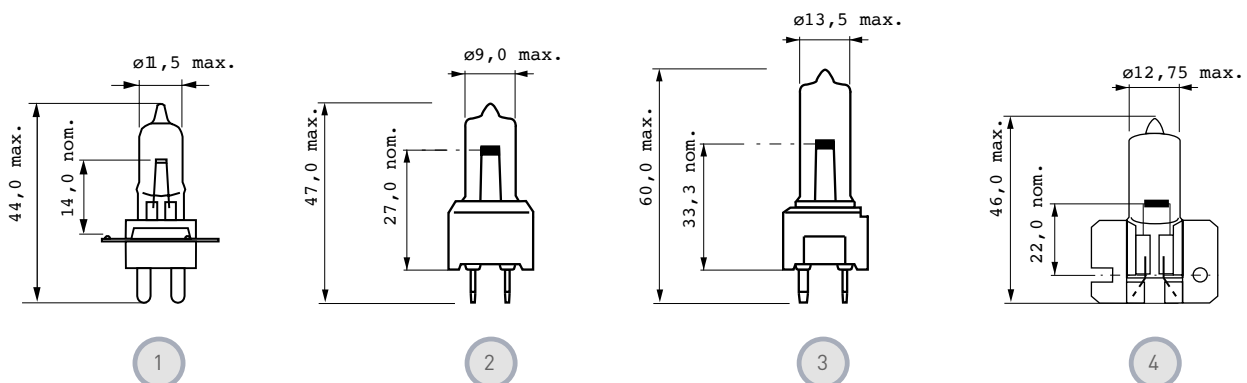
Application

- Projection
- Analysis

HALOGENLAMPEN MIT PREFOCUSSOCKEL

HALOGEN LAMPS WITH PRE-FOCUS CAP

Artikel Reference	ANSI	Spannung Voltage (V)	Leistung Wattage (W)	Socket Cap	Lichtstrom Lumens (Lm)	Lebensdauer Life (h)	Leuchtkörper Filament	Abmessungen Dimension b x h (mm)	Figur Figure
55148	**	6	20	PG22	500	50	C-6	2,0x0,6	1
55169	DZA	10,8	30	G5.3	570	1000	CBAR-6	3,5x1,25	2
55326	**	12	100	GZ9,5	2550	2000	CBAR-6	4,9x3,1	3
55290	**	17	95	GZ9.5	2150	2000	CBAR-6	5,8x2,9	3
58213	**	24	120	A26/14	3300	300	CC-6	5,3x2,6	4





22,8V Halogenlampen mit Stiftsockel sind speziell für hohe Ansprüche in der Chirurgie und Zahnmedizin konstruiert. Sie zeichnen sich durch kleine Abmessungen und leichte Austauschbarkeit aus.

Hauptmerkmale

- Unterschiedliche Leuchtkörperformen
- Gute Farbwiedergabe und hohe Farbtemperatur
- Leichte Installation und Austauschbarkeit
- Quarzglas ohne UV-reduzierende Eigenschaften

Anwendungsbereiche

- Operationsleuchten
- Dentalleuchten

22,8V halogen lamps are constructed for use in lights for surgical and dental medicine. Small size and easy replacement are main characteristic.

Features/Benefits

- Various filament shapes
- High colour temperature and colour rendering
- Simple to install and replace
- Quartz glass without UV-reducing properties

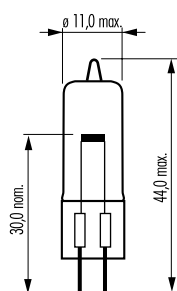
Application

- Surgical lights
- Dental lights

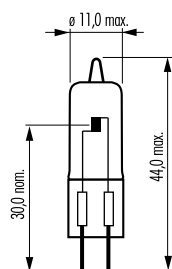
HALOGENLAMPEN MIT STIFTSOCKEL 22,8V

22,8V HALOGEN LAMPS WITH BI-PIN CAP

Artikel Reference	Typ Type	Spannung Voltage (V)	Leistung Wattage (W)	Socket Cap	Lichtstrom Lumens (Lm)	Lebensdauer Life (h)	Leuchtkörper Filament	Abmessungen Dimension b x h (mm)	Figur Figure
55181	HLL	22,8	40	G6,35	800	1000	CC-6	3,4x1,8	1
55180	HLL	22,8	40	G6,35	700	1000	CC-8	1,9x2,3	2
55241	HLL	22,8	50	G6,35	950	1000	CC-6	4,6x1,8	1
55240	HLL	22,8	50	G6,35	1100	2000	CC-8	1,7x4,2	2
55242	HLL	22,8	110	GY6,35	2500	1000	CC-8	2,45x5,25	2
55360	HLL	22,8	110	G6,35	2900	700	CC-8	2,3x6,6	2



1



2



Halogenlampen mit Stiftsockel sind auf Grund unterschiedlicher Leuchtkörper und Sockelformen für diverse Applikationen einsetzbar. Sie zeichnen sich durch kleine Abmessungen und leichte Austauschbarkeit aus.

Hauptmerkmale

- Diverse Leuchtkörperformen
- Gute Farbwiedergabe und hohe Farbtemperatur
- Leichte Installation und Austauschbarkeit
- Quarzglas ohne UV-reduzierende Eigenschaften

Anwendungsbereiche

- Mikroskopie
- Projektion
- Analyse
- Operations- und Dentalleuchten
- Spektroskopie

Halogen lamps with bi-pin caps are available with varying combinations of filaments and cap shapes. Used in a variety of applications. They are relatively small and can be easily replaced.

Features/Benefits

- Various filament shapes
- Good colour rendering and a high colour temperature
- Simple to install and replace
- Quartz glass without UV-reducing properties

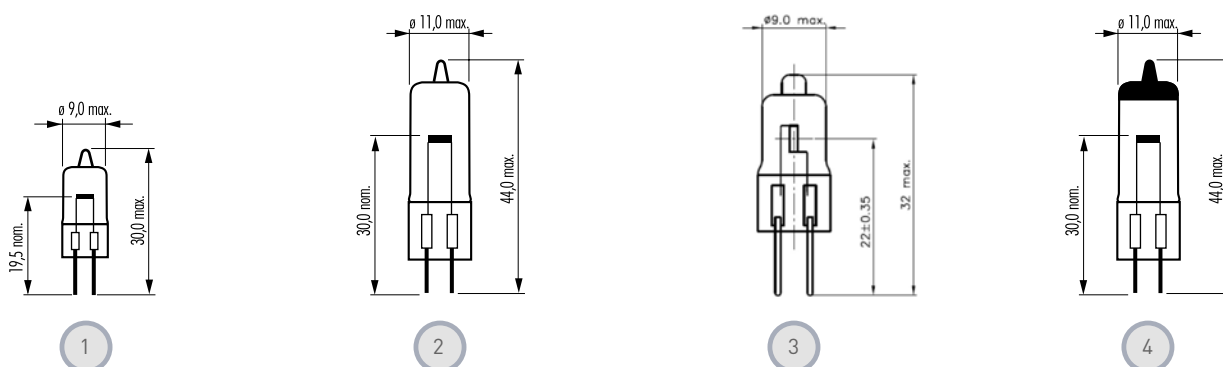
Application

- Microscopy
- Projection
- Analysis
- Surgical and dental lights
- Spectroscopy

HALOGENLAMPEN MIT STIFTSOCKEL G4; G6,35; GY6,35

HALOGEN LAMPS WITH BI-PIN CAP G4, G6.35, GY6.35

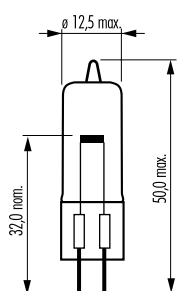
Artikel Reference	ANSI Type	Spannung Voltage (V)	Leistung Wattage (W)	Socket Cap	Lichtstrom Lumens (Lm)	Lebensdauer Life (h)	Leuchtkörper Filament	Abmessungen Dimension b x h (mm)	Figur Figure
55119	HLL	6	10	G4	150	2000	C-6	3,0x0,5	1
55909	ESA/FHD	6	10	G4	205	100	C-6	2,0x1,0	1
55912	HLL	6	20	G4	300	1000	CBAR-6	2,0x2,0	1
55913	HLWS4	6	20	G4	450	100	CBAR-6	1,9x1,4	1
55126	ESB	6	20	G4	475	100	C-6	1,6x0,6	1
55146	HLWS	6	25	G4	510	100	CBAR-6	1,7x1,7	1
55165	HLL	6	30	G4	765	100	CBAR-6	1,5x1,5	1
55917	HLL	12	20	G4	300	2000	C-6	3,5x0,85	1
55919	HLL	12	20	G4	350	1000	CBAR-6	1,9x1,9	1
55906	HLL	12	20	G4	350	2000	C-6	3,5x0,85	1
55136	HLL	12	20	G4	350	2000	C-8	2,8x1,0	3
55137	HLL	12	20	G4	430	100	C-6	3,0x0,8	1
55928	HLL	12	50	G6,35	1000	2000	CBAR-6	3,5x2,4	2
55926	HLL3	12	50	GY6,35	900	2000	C-6	4,9x1,7	2
57901	HLWT-J	12	50	G6,35	1400	50	CBAR-6	2,2x2,4	2
55929	Blue top	12	50	G6,35	650	2000	CBAR-6	3,5x2,4	4
55211	HLL	12	50	G6.35	1500	50	CBAR-6	3,3x1,6	2
55930	Blue top	12	65	G6,35	900	2000	CBAR-6	4,6x2,4	4



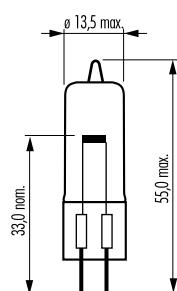
HALOGENLAMPEN MIT STIFTSOCKEL G4; G6,35; GY6,35

HALOGEN LAMPS WITH BI-PIN CAP G4, G6.35, GY6.35

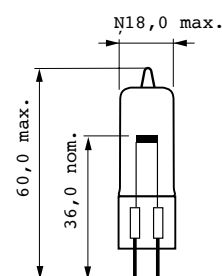
Artikel Reference	ANSI Type	Spannung Voltage (V)	Leistung Wattage (W)	Socket Cap	Lichtstrom Lumens (Lm)	Lebensdauer Life (h)	Leuchtkörper Filament	Abmessungen Dimension b x h (mm)	Figur Figure
55935	HLWS7	12	100	GY6,35	2550	2000	CBAR-6	4,9x3,1	7
55931	HLWS4	12	100	GY6,35	3000	50	CBAR-6	4,2x2,3	7
55939	HLWS4-J	12	100	G6,35	3000	50	CBAR-6	3,1x3,1	5
55321	FCR	12	100	GY6,35	3400	50	CBAR-6	4,2x2,3	7
55322	EVA	12	100	GY6,35	2550	2000	CBAR-6	4,8x3,0	7
55400	EVB/BRJ	15	150	G6,35	5000	50	CBAR-6	4,8x3,0	7
55292	HLL	17	95	G6,35	2150	2000	CBAR-6	5,8x2,9	1
55139	HLL	24	20	G4	300	1000	CC-6	3,5x1,1	6
55248	HLL	24	75	GY6,35	1500	2000	CC-8	2,0x5,5	4
55941	HLWS4	24	150	G6,35	5000	50	CBAR-6	5,8x3,1	1
55943	HLWS4	24	150	G6,35	5000	300	CBAR-6	6,2x3,2	1
55407	FCS	24	150	G6,35	5200	50	CBAR-6	5,8x2,9	1
55408	FCS	24	150	G6,35	6000	40	CBAR-6	7,4x3,5	1
55506	EVC/FGX	24	250	G6,35	8400	300	CBAR-6	7,7x3,8	2
55509	EHJ	24	250	G6,35	10000	50	CBAR-6	7,4x3,5	2
55601	EVD	36	400	G6,35	14500	100	CBAR-6	9,4x4,7	3
55605	EVD	36	400	GY6,35	16000	50	CBAR-6	9,4x4,7	3



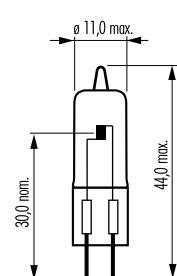
1



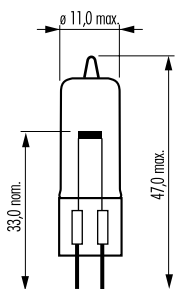
2



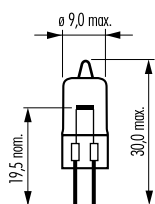
3



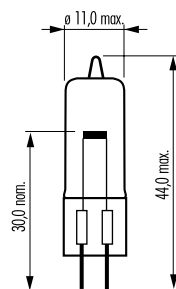
4



5



6



7



Halogenlampen mit Reflektor garantieren ein genau fokussiertes Licht in einem bestimmten Abstand. Durch die Beschichtung des Reflektors wird ein Großteil der Wärmestrahlung nach hinten, weg vom zu beleuchtenden Objekt, abgestrahlt. Unterschiedliche Reflektordurchmesser und Sockelformen lassen den Einsatz in vielfältigen Gebieten zu.

Hauptmerkmale

- Dichroic Beschichtung auf dem Glasreflektor
- Exakte Ausrichtung des Halogenbrenners zum optischen System
- Unterschiedliche Abstrahlcharakteristiken

Anwendungsgebiete

- Projektion
- Fasereinkopplung (Fibre optics)
- Medizinische Ausrüstung
- Aushärtung von Zahnfüllungen

Halogen lamps with reflectors guarantee a precisely focussed light at a pre-defined distance. The coating of the reflector directs the majority of the heat radiation away to the rear, thus protecting the illuminated object against the effects of heat. With their varying reflector diameters and cap shapes, these lamps can be used in a variety of different settings.

Features/Benefits

- Dichroic coating on the glass reflector
- Precise alignment of the halogen lamp to suit the optical system
- Various lighting characteristics

Application

- Projection
- Fibre optics
- Medical equipment
- Hardening of dental fillings

HALOGENLAMPEN MIT REFLEKTOR

HALOGEN LAMPS WITH REFLECTOR

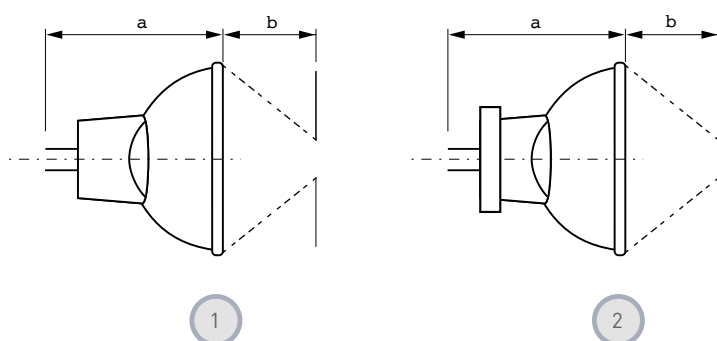
Artikel Reference	ANSI Type	LIF	Spannung Voltage (V)	Leistung Wattage (W)	Socket Cap	Lebensdauer Life (h)	Länge (a) Length (a) (mm)	Abstand (b) Distance (b) (mm)	Figur Figure
----------------------	--------------	-----	----------------------------	----------------------------	---------------	----------------------------	---------------------------------	-------------------------------------	-----------------

35mm Reflektor/MR11 reflector

54005	**	**	6	15	GZ4	750	40	92	1
54033	**	**	10	52	GZ4	25	41	26	1
54054	**	**	12	75	GZ4	50	41	26	1
54051	**	**	12	75	G5.3/4.8	50	37	26,5	2
54080	**	**	12	80	G5.3/4.8	25	35	25	2
54015	**	**	14	35	GZ4	50	42	21	1

50mm Reflektor / MR16 reflector

54021	**	**	12	42	GZ6.35	4000	42	30	1
54055	EFN	A1/230	12	75	GZ6.35	50	42	32	1
54100	EFP	A1/231	12	100	GZ6.35	50	42	32	1
54101	EFP	A1/231	12	100	GZ6.35	50	42	32	1
54102	EFH/5H	**	12	100	GZ6.35	500	42	32	1
54030	EPZ/DJT	**	13,8	50	GX5.3	1000	45	108	1
54031	**	**	13,8	50	GX5.3	1000	46	53	1
54085	DED	**	13,8	85	GX5.3	1000	45	165	1
54090	EPX/EPV	**	14,5	90	GX5.3	500	45	155	1
54200	EFR	A1/232	15	150	GZ6.35	50	42	32	1
54201	EFR	A1/232	15	150	GZ6.35	50	42	32	1
54202	EFR	A1/232	15	150	GZ6.35	50	42	32	1
54203	EFR	A1/232	15	150	GZ6.35	500	42	32	1
54032	**	**	22,8	50	GX5.3	750	45	1000	1
54300	ELC	A1/259	24	250	GX5.3	35	45	32	1





67273



67612

Konventionelle Speziallampen werden vor allem zur Nachbestückung von konventionellen Leuchten und Geräten eingesetzt.

Auf Grund Ihrer Typenvielfalt finden sie in den verschiedensten Einsatzgebieten Anwendung, vorrangig im wissenschaftlich-technischen Gerätebau.

Hauptmerkmale

- Anwendung im Niederspannungsbereich
- Exakte Leuchtkörpergeometrie
- Zentrier- und Bajonettsockel für hohe geometrische Präzision

Anwendungsbereiche

- Mikroskopie
- Projektion
- Analyse

The main use of these special lamps is for retrofitting into conventional lights and devices. Various cap shapes and types, along with the most diverse combinations of voltage and wattage characteristics, mean that they can be used in a wide range of fields – in particular in the construction of technical scientific equipment.

Features/Benefits

- Low-voltage applications
- Precise filament geometry
- Centring and bayonet cap for a high level of geometric precision

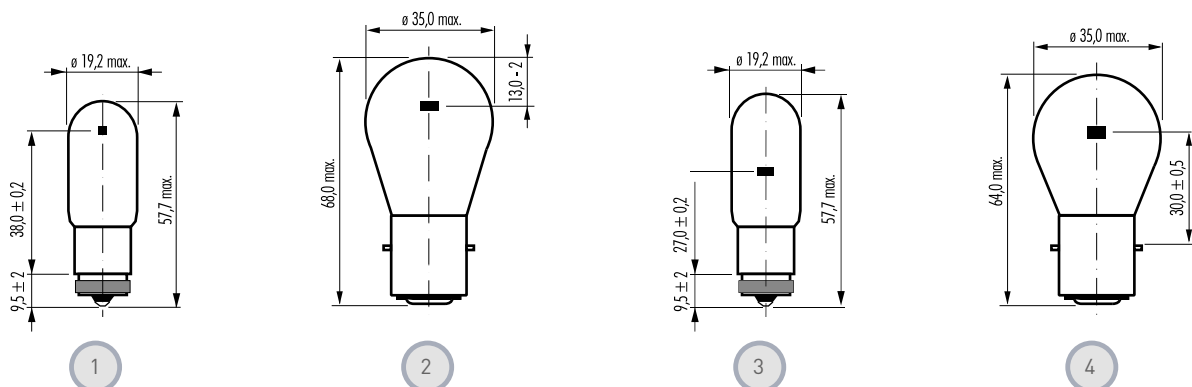
Application

- Microscopy
- Projection
- Analysis

KONVENTIONELLE SPEZIALLAMPEN

CONVENTIONAL SPECIAL LAMPS

Artikel Reference	Typ Type	Spannung Voltage (V)	Leistung Wattage (W)	Socket Cap	Lichtstrom Lumens (Lm)	Lebensdauer Life (h)	Leuchtkörper Filament	Abmessungen Dimension b x h (mm)	Figur Figure
67241	LWT-P1	6	15	Z16	220	100	C-6	1,4x1,4	1
67273	LWT-P5	6	15	Z16	220	100	CBAR-6	1,8x1,8	1
67411	LWT-F2	6	30	BA20d	480	100	C-6	4,2x1,07	2
67471	LWT-P3	6	30	Z16	575	50	C-6	3,0x1,5	3
67601	LWT-F3	12	50	BA20d	1150	50	C-6	3,5x2,0	2
67612	LWT-F4	12	50	BA20d	1150	50	C-6	3,5x2,0	4





VERGLEICHSLISTE

CROSS-REFERENCE/REPLACEMENT GUIDE

ANSI type	Equivalent NARVA No.	LIF type	Equivalent NARVA No.	Phillips type	Equivalent NARVA No.	OSRAM type	Equivalent NARVA No.
BRL/BCD	55211	A1/215	55931	6423FO	54202	64608	54030
DED	54085	A1/215	55321	6423XHP FO	54201	64615	54055
DZA	55169	A1/216	55941	6550	55400	64617	54051
EFH/5H	54102	A1/216	55408	6605	55119	64618	54085
EFN	54055	A1/220	55211	6834	54100	64619	54090
EFP	54100	A1/223	55509	6834/5H	54102	64627	54100
EFP	54101	A1/230	54055	6834FO	54101	64627	54101
EFR	54200	A1/231	54100	6853 FO	54055	64633	55400
EFR	54201	A1/231	54101	6958	55506	64634	54200
EFR	54202	A1/232	54200	7023	55931	64634	54201
EFR	54203	A1/232	54201	7023	55321	64634	54202
EHJ	55509	A1/232	54202	7027	55211	64634	54203
ELC	54300	A1/232	54203	7158	55407	64634	54203
EPX/EPV	54090	A1/234	55400	7158XHP	55941	64650	55240
EPZ/DJT	54030	A1/239	55605	7158XHP	55408	64655	55509
ESA/FHD	55909	M/134	55928	7387	55909	64663	55605
ESB	55913	M/28	55935	7388	55913	64663	55601
ESB	55126	M/28	55322	7388	55126	64664	55601
EVA	55935	M/29	55909	7724	55935	64665	55604
EVA	55322	M/33	55506	7724	55322	HLX 64251	55148
EVB/BRJ	55400	M1/84	55943	7748XHP	55509	HLX 64610	55211
EVC/FGX	55506	M30	55913	7787	55601	HLX 64623	55935
EVD	55601	M30	55126	7787XHP	55605	HLX 64623	55322
EVD	55605					HLX 64625	55931
FCR	55931					HLX 64625	55321
FCR	55321					HLX 64640	55941
FCS	55941					HLX 64640	55408
FCS	55407					HLX 64642	55943
FCS	55408					HLX 64657	55506
FDV	55943						



vosla GmbH
L.-F.-Schönherr-Straße 15
08523 Plauen · Germany

phone +49 3741 396 700
fax +49 3741 396 750
e-mail sales@vosla.com

www.vosla.com