

# EISENBAHNSIGNALLAMPEN RAILWAY SIGNAL LAMPS

# DEUTSCHES UNTER- NEHMEN – DEUTSCHER QUALITÄTSANSPRUCH

Seit über 70 Jahren Präzision und Qualität „Made in Germany“: Halogenlampen und Lichtlösungen von **NARVA**.

Das Höchstmaß an Zuverlässigkeit und eine hohe Lebensdauer sind die Eigenschaften unserer Speziallampen im Segment „Eisenbahnsignale“, denen wir mit unserem Siegel „Precision Lighting“ Rechnung tragen und die unsere Kunden seit Jahrzehnten schätzen.

Die Sicherheit entlang der Schienen und an Bahnübergängen ist nur dann gewährleistet, wenn Lichtstärkeverteilung-, Farbort-, Phantomlicht- und Lebensdauervorgaben eingehalten werden. Daher sind für uns gesetzliche, nationale und internationale Sicherheitsanforderungen lediglich das Mindestmaß. Unser persönlicher Anspruch geht weit darüber hinaus. Den Nutzen zeigen unsere Produkte zudem in einer verlängerten Lebensdauer, die in langen Austauschzyklen und deutlich geringeren Wartungskosten resultieren.

Als fester Partner hochspezialisierter Unternehmen und Händler sind wir in der Lage, auch Nischenprodukte und Spezialanfertigungen in Kleinstmengen herzustellen. Unsere Entwicklungsingenieure finden für jede noch so spezielle Anwendung die passende Lichtlösung. Neben der Produktqualität sind Serviceorientierung, persönliche Betreuung und kurze Lieferzeiten für uns wichtig. Als **NARVA**-Manufaktur sind wir kein Konzern, wir sind Mittelstand.

So denken und handeln wir auch: pragmatisch, flexibel, qualitätsgetrieben.

Jeden Tag, die nächsten 70 Jahre.

Ihr **NARVA**-Team

# GERMAN COMPANY – GERMAN QUALITY STANDARDS

For more than 70 years precision and quality in halogen bulbs and lighting solutions: Made by **NARVA** in Germany.

The maximum of reliability and long life expectancy are those characteristics of our Railway Signaling assortment which we take into account with our internal quality seal of “German Precision Lighting”. It is highly valued by our customers for decades.

Safety along the railway tracks and railway crossings can only be assured unless luminous intensity distribution standards, chromaticity coordinates, phantom light and lifetime specifications are fulfilled. Thus, national as well as international regulatory requirements are just the lower limit – our personal standard and ambition onto quality goes well beyond. Our products also deliver value with their long lifetime, which results in long exchange cycles and considerably lower maintenance costs.

As co-operation partner with highly specialized business partners and wholesalers, we are also used to provide customized solutions with special requirements at small batch sizes. Besides, we also set a high value on service orientation, personal assistance and short delivery times. This is what sets us apart, too: we are not a multi-billion conglomerate, we are “German Mittelstand”.

As such, we think and act like one: pragmatic, flexible, quality-driven.

Every day, for the next 70 years.

Your **NARVA** team





# INHALTSVERZEICHNIS

## TABLE OF CONTENTS



### EISENBAHNSIGNALLAMPEN

#### RAILWAY SIGNALING LAMPS

|  |    |
|--|----|
| EINFACHER GLÜHFADEN (3,6 - 10,2V)<br>SINGLE FILAMENT (3,6 - 10,2V) | 4  |
| EINFACHER GLÜHFADEN (12V)<br>SINGLE FILAMENT (12V)                 | 6  |
| EINFACHER GLÜHFADEN (17 - 55V)<br>SINGLE FILAMENT (17 - 55V)       | 8  |
| DOPPELTER GLÜHFADEN<br>DOUBLE FILAMENT                             | 10 |





RS6054



RS6112



RS6724



### **Beschreibung**

Lampen mit einfachem Glühfaden, Sockel BA15 oder B21S und unterschiedlichen Kolbenformen

### **Merkmale**

- Genaue Wendelausrichtung
- Lange Lebensdauer
- Transparenter Kolben
- Entsprechend regionaler Spezifikationen und Standards

### **Anwendung**

- Signale entlang der Strecke
- Bahnübergänge
- Weichensignale
- Warnlichter
- Bahnsteigsignale

### **Description**

Single filament lamp with cap BA15 or B21s in different bulb shapes

### **Features/Benefits**

- Exact positioned filament
- Long life time
- Clear bulb
- Based on local specification and standards

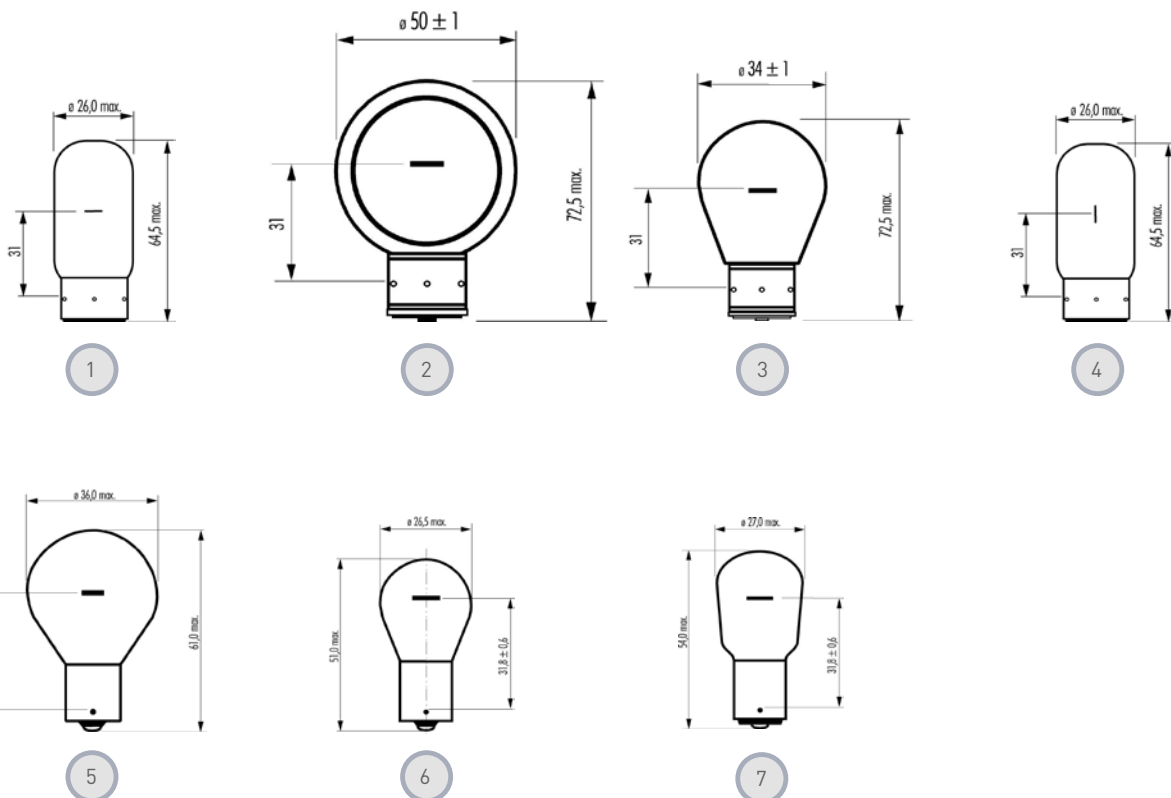
### **Application**

- Signals along the track
- Level crossing
- Track switches
- Warning lights
- Platform signaling

# EINFACHER GLÜHFADEN (3,6 – 10,5V)

## SINGLE FILAMENT (3,6 – 10,5V)

| Type   | Voltage V | Wattage W | Base    | Lumens Lm | Average life hrs. | Figure | Ordering number |
|--------|-----------|-----------|---------|-----------|-------------------|--------|-----------------|
| RS6103 | 3,6       | 0,8       | BA21s-4 | 3,6       | 2000              | 1      | 46103           |
| RS6105 | 3,6       | 1,5       | BA21s-4 | 7         | 2000              | 1      | 46105           |
| RS6107 | 4,3       | 1,5       | BA21s-4 | 7         | 2000              | 1      | 46107           |
| RS6111 | 6,5       | 2x12,5    | BA21s-4 | 208       | 2000              | 2      | 46111           |
| RS6112 | 6,5       | 25        | BA21s-4 | 200       | 4000              | 3      | 46112           |
| RS6114 | 7,2       | 15        | BA21s-4 | 110       | 4000              | 3      | 46114           |
| RS6116 | 7,7       | 6         | BA21s-4 | 33        | 4000              | 3      | 46116           |
| RS6117 | 7,7       | 6         | BA21s-4 | 33        | 4000              | 4      | 46117           |
| RS6119 | 8         | 3         | BA21s-4 | 14        | 4000              | 1      | 46119           |
| RS6724 | 10        | 19,4      | BA15s   | 250       | 5000              | 5      | 46724           |
| RS6021 | 10,2      | 15        | BA15s   | 135       | 16000             | 6      | 46021           |
| RS6022 | 10,2      | 15        | BA15s   | 135       | 16000             | 6      | 46022           |
| RS6054 | 10,2      | 30        | BA15s   | 280       | 16000             | 7      | 46054           |





### **Beschreibung**

Lampen mit einfachem Glühfaden, Sockel BA15, BA20 oder B22 und unterschiedlichen Kolbenformen und Abmessungen

### **Merkmale**

- Genaue Wendelausrichtung
- Lange Lebensdauer
- Transparenter Kolben
- Entsprechend regionaler Spezifikationen und Standards

### **Anwendung**

- Signale entlang der Strecke
- Bahnübergänge
- Weichensignale
- Warnlichter
- Bahnsteigsignale

### **Description**

Single filament lamp with cap BA15, BA20 or B22 in different bulb shapes and diameter

### **Features/Benefits**

- Exact positioned filament
- Long life time
- Clear bulb
- Based on local specification and standards

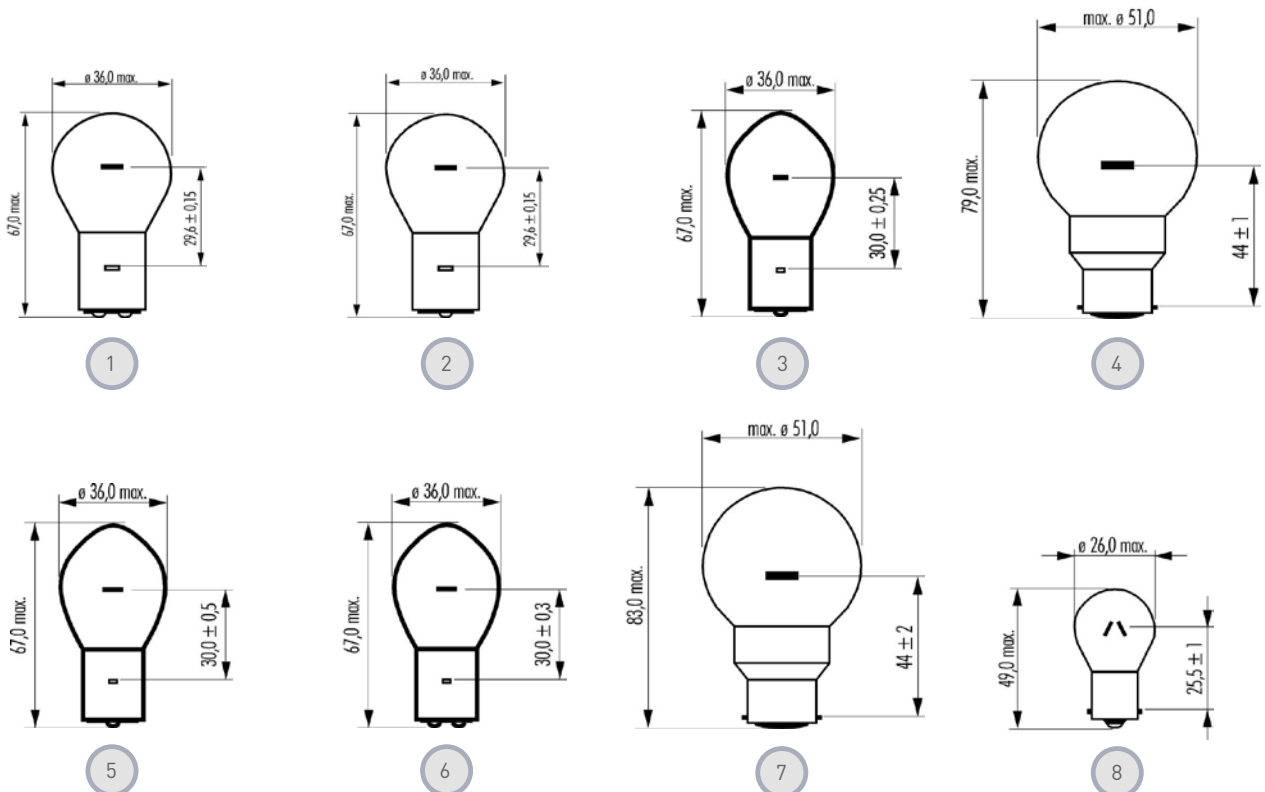
### **Application**

- Signals along the track
- Level crossing
- Track switches
- Warning lights
- Platform signaling

# EINFACHER GLÜHFADEN (12V)

## SINGLE FILAMENT (12V)

| Type     | Voltage V | Wattage W | Base       | Lumens Lm | Average life hrs. | Figure | Ordering number |
|----------|-----------|-----------|------------|-----------|-------------------|--------|-----------------|
| RS6805   | 12        | 6         | BA20d      | 55        | 600               | 1      | 46805           |
| RS6806   | 12        | 6         | BA20s      | 55        | 600               | 2      | 46806           |
| RS6706   | 12        | 6         | BA20s      | 46        | 430               | 3      | 46706           |
| RS6710   | 12        | 10        | BA20s      | 100       | 600               | 3      | 46710           |
| RS6019   | 12        | 12        | B22d/25x26 | 120       | 8000              | 4      | 46019           |
| RS6018   | 12        | 12        | B22d/31x30 | 111       | 4000              | 7      | 46018           |
| RS6025   | 12        | 15        | BA20s      | 150       | 1500              | 5      | 46025           |
| RS6041   | 12        | 20        | BA20d      | 280       | 600               | 6      | 46041           |
| RS6040   | 12        | 20        | BA20d      | 280       | 2000              | 6      | 46040           |
| RS6752   | 12        | 24        | B22d/25x26 | 290       | 8000              | 4      | 46752           |
| RS6043LL | 12        | 24        | B22d/31x30 | 276       | 10000             | 7      | 46043           |
| RS6044   | 12        | 24        | BA15s      | 264       | 4000              | 8      | 46044           |
| RS6775   | 12        | 35        | BA20s      | 570       | 6000              | 3      | 46775           |
| RS6795   | 12        | 50        | BA20s      | 710       | 600               | 3      | 46795           |





RS6013



RS6046



RS6126

### **Beschreibung**

Lampen mit einfachem Glühfaden, Sockel BA15, BA20 oder BA21 und unterschiedlichen Kolbenformen und Abmessungen

### **Merkmale**

- Genaue Wendelausrichtung
- Lange Lebensdauer
- Transparenter oder verspiegelter Kolben
- Entsprechend regionaler Spezifikationen und Standards

### **Anwendung**

- Signale entlang der Strecke
- Bahnübergänge
- Weichensignale
- Warnlichter
- Bahnsteigsignale

### **Description**

Single filament lamp with cap BA15, BA20, BA21 or B22 in different bulb shapes and diameter

### **Features/Benefits**

- Exact positioned filament
- Long life time
- Clear or mirrored bulb
- Based on local specification and standards

### **Application**

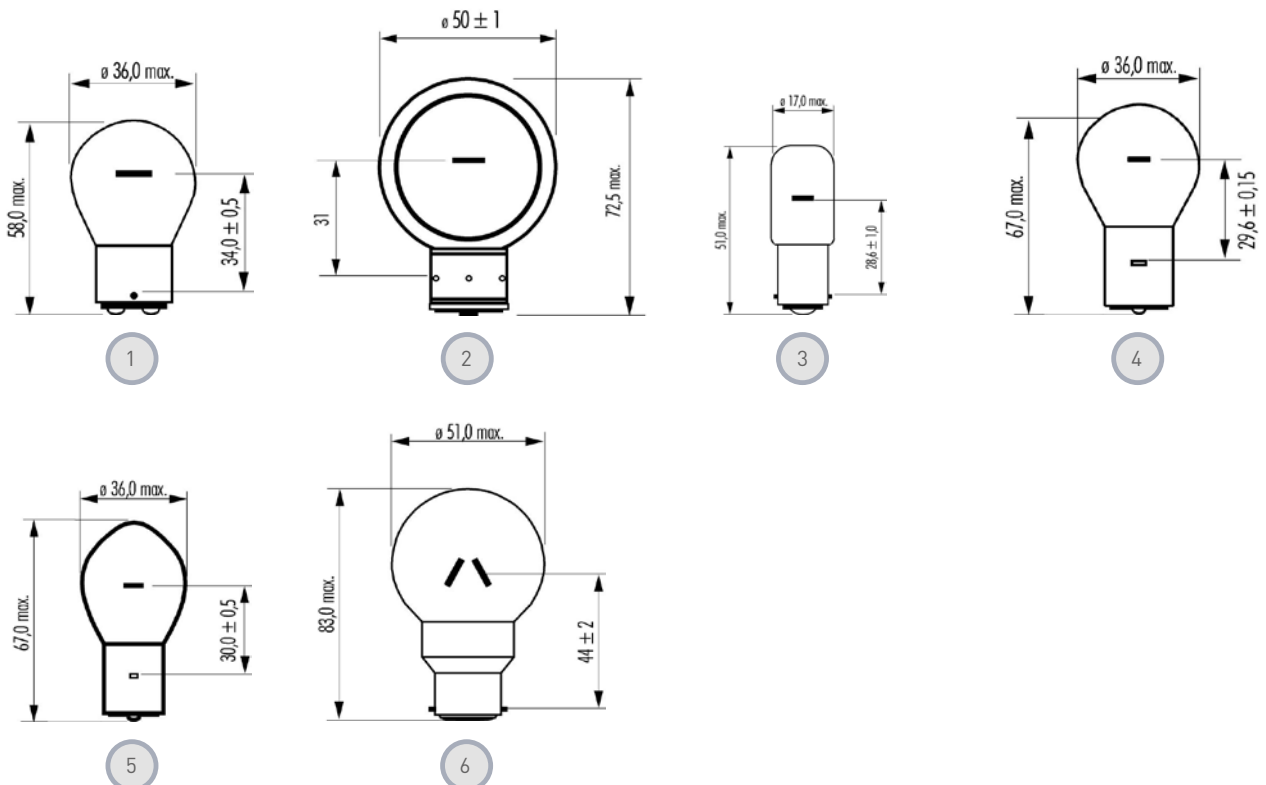
- Signals along the track
- Level crossing
- Track switches
- Warning lights
- Platform signaling



# EINFACHER GLÜHFADEN (17 – 55V)

## SINGLE FILAMENT (17 – 55V)

| Type   | Voltage V | Wattage W | Base       | Lumens Lm | Average life hrs. | Figure | Ordering number |
|--------|-----------|-----------|------------|-----------|-------------------|--------|-----------------|
| RS6013 | 17        | 0,5A      | B22d       | 60        | 3000              | 1      | 46013           |
| RS6126 | 19        | 40        | BA21s-4    | 360       | 2000              | 2      | 46126           |
| RS6128 | 19,4      | 25        | BA21s-4    | 220       | 2000              | 2      | 46128           |
| RS6961 | 30        | 10        | BA15d      | 120       | 1000              | 3      | 46961           |
| RS6820 | 30        | 15        | BA20s      | 170       | 600               | 4      | 46820           |
| RS6036 | 35        | 16,6      | BA20s      | 149       | 3000              | 5      | 46036           |
| RS6840 | 40        | 20        | BA20s      | 200       | 600               | 4      | 46840           |
| RS6046 | 55        | 24        | B22d/31x30 | 198       | 6000              | 6      | 46046           |





### Beschreibung

Lampen mit doppeltem Glühfaden, Sockel BA20 oder B22 und unterschiedlichen Kolbenformen und Abmessungen

### Merkmale

- Genaue Wendelausrichtung
- Lange Lebensdauer
- Transparenter oder gefrosteter Kolben
- Entsprechend regionaler Spezifikationen und Standards

### Anwendung

- Signale entlang der Strecke
- Bahnübergänge
- Weichensignale
- Warnlichter
- Bahnsteigsignale

### Description

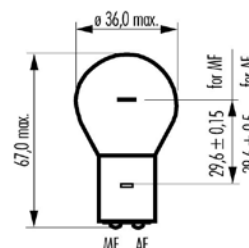
Double filament lamp with cap BA20 or B22 in different bulb shapes and diameter

### Features/Benefits

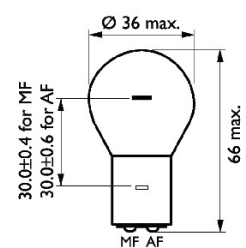
- Exact positioned filament
- Long life time
- Clear or frosted bulb
- Based on local specification and standards

### Application

- Signals along the track
- Level crossing
- Track switches
- Platform signaling



1

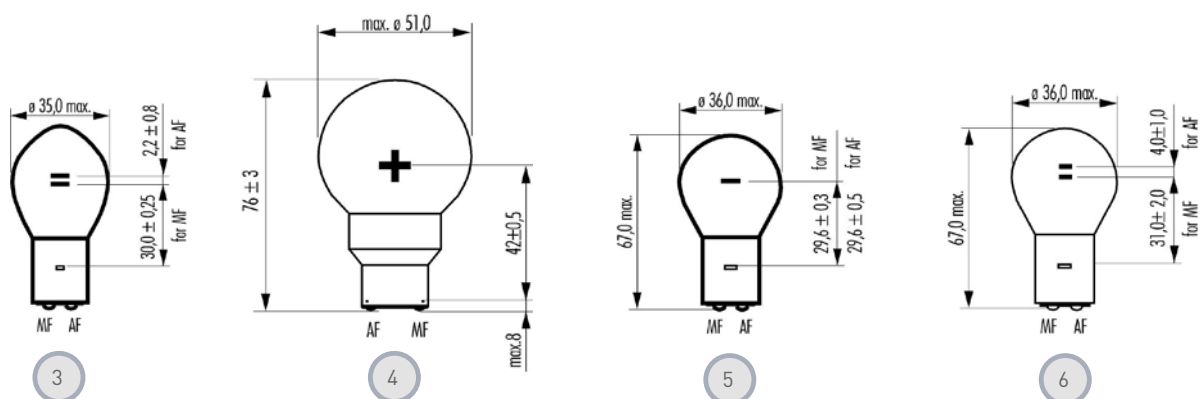


2

# DOPPELTER GLÜHFADEN DOUBLE FILAMENT

| Type      | Voltage<br>V | Wattage<br>W | Base   | Lumens<br>Lm | Average life<br>hrs. | Figure | Ordering<br>number |
|-----------|--------------|--------------|--------|--------------|----------------------|--------|--------------------|
| RS6901    | 12           | 6/6          | BA20d  | 55           | 600                  | 3      | 46901              |
| RS6811    | 12           | 10/10        | BA20d  | 140          | 600                  | 1      | 46811              |
| RS6812    | 12           | 10/10        | BA20d  | 140          | 600                  | 1      | 46812              |
| RS6835    | 12           | 20/20        | BA20d  | 350          | 600                  | 1      | 46835              |
| RS6836LL  | 12           | 20/20        | BA20d  | 250          | 8800                 | 1      | 46836              |
| RS6931    | 12           | 20/20        | BA20d  | 250          | 600                  | 3      | 46931              |
| RS6930FR* | 12           | 20/20        | BA20d  | 225          | 600                  | 3      | 46930              |
| SL35LL    | 12           | 24/24        | B22d-3 | 325/325      | 8000                 | 4      | 46750              |
| RS6852    | 12           | 30/30        | BA20d  | 520          | 6000                 | 1      | 46852              |
| RS6851LL  | 12           | 30/30        | BA20d  | 380          | 8800                 | 1      | 46851              |
| RS6959    | 12           | 35/35        | BA20d  | 570          | 600                  | 1      | 46959              |
| RS6808    | 20           | 7/7          | BA20d  | 55           | 600                  | 1      | 46808              |
| RS6912    | 20           | 10/10        | BA20d  | 95           | 600                  | 3      | 46912              |
| RS6891    | 24           | 60/60        | BA20d  | 700/700      | 12000                | 6      | 46891              |
| RS6821    | 30           | 15/15        | BA20d  | 220          | 600                  | 1      | 46821              |
| RS6822LL  | 30           | 15/15        | BA20d  | 160          | 8800                 | 1      | 46822              |
| RS6926    | 30           | 15/15        | BA20d  | 140/190      | 6000/300             | 2      | 46926              |
| RS6921    | 30           | 15/15        | BA20d  | 155          | 600                  | 3      | 46921              |
| RS6963    | 30           | 40/40        | BA20d  | 550/550      | 2500/500             | 5      | 46963              |
| RS6932    | 40           | 20/20        | BA20d  | 225          | 600                  | 3      | 46932              |
| RS6942    | 50           | 25/25        | BA20d  | 255          | 600                  | 3      | 46942              |

\*) frosted bulb





**vosla** GmbH  
L.-F.-Schönherr-Straße 15  
08523 Plauen · Germany

phone +49 3741 396 700  
fax +49 3741 396 750  
e-mail [sales@vosla.com](mailto:sales@vosla.com)

[www.vosla.com](http://www.vosla.com)